



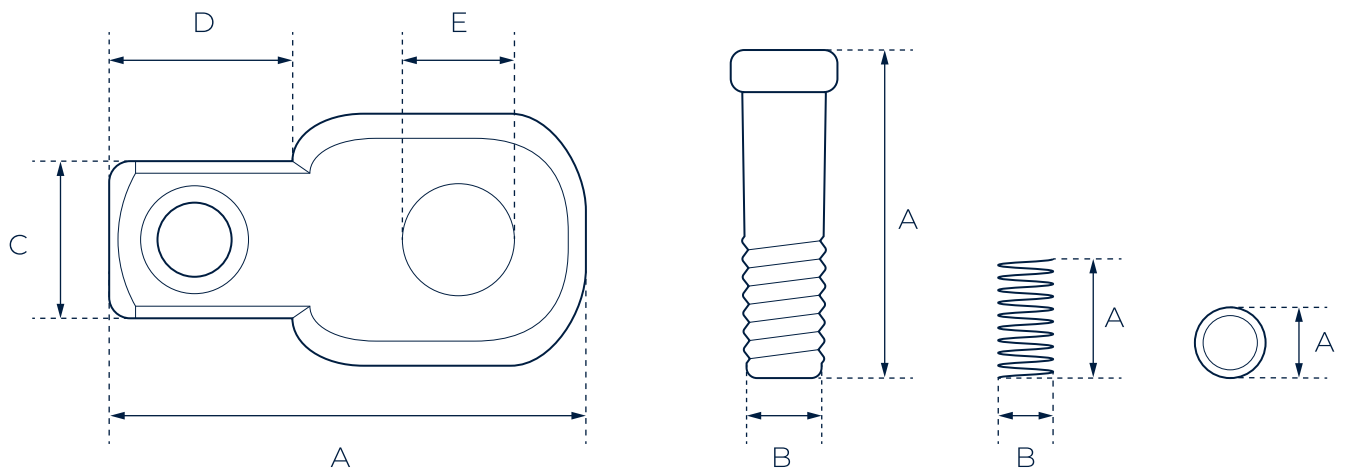
Repuesto para Manija de Fuerza

MATERIAL | ENCASTRE | PRESENTACIÓN
Cromo Molibdeno | **1/2"** | **Bolsa Plástica**

Características

Compatible con manija de fuerza enc. 1/2"
(cod. 3540, 5710 y 6909)

Dimensiones



CÓDIGO	PIEZA	ENCASTRE	A (mm)	B (mm)	C (mm)	D (mm)	E (mm)	G	G TOTAL	Dimensiones Caja (mm) (Alto x ancho x largo)
6911	Encastre	1/2"	37.8	20	12.7	15	8.1	50	62	40 x 30 x 15
6911	Perno	1/2"	29.12	8	-	-	-	10	-	-
6911	Resorte	1/2"	10.6	5.5	-	-	-	1	-	-
6911	Esfera	1/2"	Ø6.36	-	-	-	-	1	-	-